



WILLER
HEATING EQUIPMENT

Optima line

ПОБУТОВИЙ ЕЛЕКТРИЧНИЙ ВОДОНАГРІВАЧ

- КЕРІВНИЦТВО З ЕКСПЛУАТАЦІЇ
- ГАРАНТІЙНІ ЗОБОВ'ЯЗАННЯ

Шановний покупець!
Ретельно вивчіть керівництво і
дотримуйтесь викладених в ньому
правил та рекомендацій!

1. ЗАГАЛЬНІ ПОЛОЖЕННЯ

- Електричний акумуляційний водонагрівач (далі водонагрівач) повинен експлуатуватись в нормальних кліматичних умовах для побутових приміщень і пристосований для побутових потреб. В разі використання виробу в неналежних умовах, для комерційних або промислових потреб, виробник не несе відповідальність за його роботоспроможність. Водонагрівач виготовляється в напірному (закритому) виконанні за 1 класом захисту від ураження струмом.

- Водонагрівач виготовляється в напірному (закритому) виконанні за 1 класом захисту від ураження струмом. При виявленні несправностей під час роботи водонагрівача, не намагайтеся виправити їх самостійно, а відключіть прилад і зверніться до сервісної організації.

- Монтаж, електропідключення і введення в експлуатацію може виконати сервісна організація, що має дозвіл (ліцензію) відповідних служб Державного нагляду. Працівник цієї організації повинен встановити водонагрівач, виконати регулювання, проконтролювати усі функції, продемонструвати його роботу, порадижити способи догляду, попередити Користувача про необхідність дотримання правил користування водонагрівачем і зробити відповідні записи в «Гарантійному талоні» з зазначенням дати проведеної установки водонагрівача та з обов'язковим підтвердженням, підписом і печаткою. Покупець може здійснювати підключення самостійно. В разі самостійного підключення, відповідальність за якість виконаних робіт несе покупець.

- При виявленні несправностей під час роботи водонагрівача, не намагайтеся виправити їх самостійно, а відключіть прилад і зверніться до сервісної організації.

ТАЛОН ТЕХНІЧНОГО ОБСЛУГОВУВАННЯ

Водонагрівач _____

Назва, тип

Зоводський номер _____

Прийнято на технічне обслуговування _____

дата, назва установи, посада, прізвище, ім'я відповідальної особи

М.П.

Виконання робіт по технічному обслуговуванню та гарантійному ремонту

Дата	привід звернення/ що зроблено	Виконавець
	Введення в експлуатацію/ монтаж, підключення	

УВАГА! Водонагрівач призначений для підключення до електромережі з окремим проводом захисного заземлення !!!!

При підключенні до мережі без захисного заземлення:

- 1) можливе ураження електричним струмом;
- 2) значно скоротується термін служби виробу;
- 3) втрачається право на гарантійне обслуговування.

Представник сервісної установи в присутності споживача повинен:

- Оглянути не демонтований водонагрівач, перевірити якість інсталяційних робіт;
- В разі необхідності демонтувати водонагрівач і здійснити його часткову розборку;
- Скласти АКТ, узгодивши його підписами зацікавлених сторін та печаткою сервісної установи.

Якщо випадок визнаний таким, що класифікується як ГАРАНТІЙНИЙ, повернення водонагрівачу працездатності здійснює СЕРВІСНА УСТАНОВА безкоштовно.

В інших випадках – робота здійснюється за згодою і за кошти споживача згідно діючих тарифів сервісної установи;

Якщо випадок визнаний таким, що класифікується як ГАРАНТІЙНИЙ і в АКТі зазначено про неможливість ремонту, водонагрівач обмінюється торгівельною організацією на новий за наявності у покупця: акту сервісного центру, належно оформленого гарантійного талону, чеку магазину про продаж.

2. ТЕХНІЧНІ ХАРАКТЕРИСТИКИ

Модель	PA(U)6R	PA(U)10R	PA(U) 15	EV 30 DR	EV 50 DR	EV 80 DR	EV 100 DR
Об'єм [л]	6L±10%	10L±10%	15L±10%	30L±10%	50L±10%	80L±10%	100L±10%
Максимальний тиск [МПа]	0,8						
Вага (кг)	6.8	8.3	10.3	12.4	15.7	21.1	25.9
Покриття внутрішнього баку	мелкодисперсна титано-кобальтова емаль						
Нагрівач, кВт	1.5	1.5	1.5	2x0.75	2x0.75	2x1.0	2x1.0
Напруга живлення [В]	220 ±10%						

Основні технічні характеристики зазначені на наклейці, яка розташована на водонагрівачі.

Мінімальний експлуатаційний ресурс внутрішнього баку (строк служби) дорівнюється подвійному гарантійному терміну.

Технічні характеристики клапана:

Робочий тиск води – 0,5 – 8 Атм.

Тиск спрацьовування запобіжника - 7 – 9 Атм.

3. ОBOB'ЯЗКОВА КОМПЛЕКТНІСТЬ

- | | |
|--|---------------|
| 1. Електричний водонагрівач | -1 шт. |
| 2. Клапан запобіжний з нарізним сполученням | -1 шт. |
| 3. Керівництво | -1 шт. |

4. ПОБУДОВА

Холодна вода надходить у нижню частину внутрішнього баку через коротку трубку з розсікачем. Добір гарячої води відбувається через довгу трубку з верхньої частини внутрішнього баку. Нагрівання води відбувається за допомогою нагрівального елемента. Магнієвий анод охороняє внутрішній бак від корозії, продовжуючи його ресурс. Контроль температури, вибір режиму нагрівання і захист від перегріву проводиться терморегулятором. Внутрішній бак захищений від корозії спеціальним покриттям, подібним по фактурі до скла. Технологія нанесення покриття передбачає високотемпературну обробку, при якій відбувається з'єднання матеріалу покриття зі сталлю внутрішнього баку на молекулярному рівні, що виключає розтріскування й опадання покриття при перепадах тиску води й пошкодженнях.

Холодна вода, надходячи до водонагрівача під тиском системи, рівномірно розподіляється шаром завдяки розпилувачу і починає витісняти раніше набрану і нагріту воду, не змішуючись з нею. Гаряча вода виштовхується холодною водою та виходить з водонагрівача під тиском системи. Водонагрівач працює в режимі автоматичної підтримки температури.

5. МОНТАЖ ВОДОНАГРІВАЧА

УВАГА! Встановлення, введення в експлуатацію та профілактичні огляди водонагрівача, у зв'язку з підвищеною небезпекою у разі невідповідного монтажу, приєднання до водопостачання та підключення до електромережі, повинні виконувати кваліфікованні фахівці, які мають дозвіл на проведення подібних робіт.

5.1. ВСТАНОВЛЕННЯ ВОДОНАГРІВАЧА

Водонагрівачі потрібно встановлювати недалеко від місця добору теплої води. При розробці проекту підключення необхідно передбачити можливість безпроблемного демонтажу (звільнення від води, демонтаж зі стіни і т.і.)

Розташувати водонагрівач потрібно так, щоб була можливість проведення його обслуговування і ремонту, тобто, необхідно мати вільний доступ до нижнього кожуха ел. з'єднань, який необхідно зняти при ремонті ел. елементів, нагрівального елемента, перевірці схеми з'єднань і т.п. Ця відстань повинна бути, приблизно, 500 мм від обмежуючих поверхонь.

5.2. КРІПЛЕННЯ ВОДОНАГРІВАЧА НА СТИНУ

Водонагрівач повинен розміщуватись на попередньо пристосованому місці на стіні. Місце розташування повинне забезпечити наступні вимоги до установки:

1. Водонагрівач повинен щільно прилягати до стіни на рівні кронштейна та нижнього упору;
2. Труби підводу/відводу води повинні бути в нижній частині нагрівача, вертикально згідно будівельного відвісу.
3. Несуче кріплення водонагрівача до стіни (підвіс), повинне мати стопорну функцію, яка повинна виключити можливість зіскальзування виробу.
4. Стіна, на яку кріпиться водонагрівач, повинна мати достатню несучу здатність.

5.3. ПІДВЕДЕННЯ ВОДИ ДО НАГРІВАЧА (див. схему)

Підведення води до нагрівача повинно бути виконано відповідно до норм, що діють у країні Покупця.

Приєднайте запобіжний клапан до трубки для впуску води, позначеної синім пластиковим кільцем, навернувши його на нарізне сполучення на 2-3 обороти. При накручуванні клапана до відмовлення можливий його вихід з ладу. Приєднуйте до нагрівача труби водопроводу з огляду на те, що синім кільцем позначена труба для впуску холодної води, а червоним - труба гарячої води. Перш ніж підключити бойлер до водопроводу, дайте воді протекти, щоб уникнути влучення в запобіжний клапан сторонніх тіл.

9. ГАРАНТІЙНІ ЗОБОВ'ЯЗАННЯ

У випадку, якщо Ваш водонагрівач буде мати потребу в гарантійному обслуговуванні, просимо звернутися в уповноважену службу сервісу.

ГАРАНТІЯ НА ЕЛЕМЕНТИ КОНСТРУКЦІЇ ВОДОНАГРІВАЧА:

**емальований бак – 5 років ;
електричні комплектуючі – 1 рік.**

Якщо протягом гарантійного терміну виявився дефект, що класифікується як виробничий (не пов'язаний з неправильною установкою чи експлуатацією), виріб підлягає безкоштовному ремонту чи заміні згідно з наведеними нижче умовами.

УМОВИ:

1. Дана гарантія дійсна тільки при наданні споживачем даного керівництва, заповненого у встановленому порядку і завіреного печаткою організації, що робила продаж.
2. Дана гарантія не дає права на відшкодування і покриття збитків, пов'язаних з переробкою чи регулюванням виробу.
3. Дана гарантія не дійсна, якщо буде затертий, вилучений чи змінений товарний чи серійний знак.
4. Дана гарантія не поширюється на періодичне обслуговування (ПО) і дефекти, що виникли через відсутність ПО.

УВАГА!

В разі використання виробу в неналежних умовах, для комерційних або промислових потреб, виробник не несе відповідальність за його роботоспроможність.

ПРОВЕДЕННЯ ПЕРІОДИЧНОГО ТЕХНІЧНОГО ОБСЛУГОВУВАННЯ - ОБОВ'ЯЗКОВА УМОВА НАДАННЯ ГАРАНТІЙНИХ ЗОБОВ'ЯЗАНЬ!!!

ГАРАНТІЙНІ ЗОБОВ'ЯЗАННЯ ДІЙСНІ ЗА УМОВ ВСТАНОВЛЕННЯ ТА ЕКСПЛУАТАЦІЇ ВОДОНАГРІВАЧА ВІДПОВІДНО РОЗДІЛАМ ЦЬОЇ ІНСТРУКЦІЇ

ОТРИМАННЯ ГАРАНТІЙНИХ ПОСЛУГ:

В разі виникнення потреби отримання послуг згідно гарантійним зобов'язанням, викличте представника уповноваженої сервісної установи.

Інформацію, стосовно адреси сервісної установи, можна отримати в торгівельній установі, де був придбаний пристрій.

В ЖОДНОМУ РАЗІ не здійснюйте демонтаж прилада з місця встановлення до прибуття представника сервісу!

7. ВВЕДЕННЯ В ЕКСПЛУАТАЦІЮ

При введенні водонагрівача в експлуатацію, працівник уповноваженої сервісної організації зобов'язаний:

- виконати очищення водопровідних труб, що підводяться,
- проконтролювати правильність водопровідних і електричних з'єднань, наповнити водонагрівач водою і проконтролювати обезкиснення трубопроводу й арматур, демонтувавши нижній кожух, проконтролювати щільність гвинтових з'єднань нагрівального елемента, встановивши нижній кожух на місце (при цьому повинна бути забезпечена зазначена в розділі 2 ступінь захисту від вологи), виконати ел. підключення водонагрівача до ел. мережі, проконтролювати функції водонагрівача й ознайомити Користувача з правилами обслуговування виробу.

8. РЕКОМЕНДАЦІЇ З ЕКСПЛУАТАЦІЇ

В експлуатації висока ймовірність виходу з ладу водонагрівача через забруднення чи наднормативного підвищення тиску вхідної води, а також через наявність електричного заряду на сантехнічній арматурі. У зв'язку з цим безпроблемна експлуатація водонагрівача можлива тільки разом з фільтром механічного (грубого) очищення води, водяного редуктора тиску (Р вих. макс. = 4 атм.) і з використанням діелектричних муфт.

УВАГА! Не включайте нагрівач, якщо він не наповнений водою!

УВАГА! Неприпустима експлуатація водонагрівача, якщо нижній кожух демонтований чи погано закріплений.

Систематично (не менш ніж 1 раз на місяць) контролюйте функції запобіжного вентиля, установлюючи його в положення зливу.

Якщо відбулося відключення водонагрівача при спрацьовуванні термовимикача, то перш ніж знову вводити водонагрівач в експлуатацію, необхідно визначити причину несправності.

Якщо через отвір у нижній частині кожуха почне капати вода, потрібно від'єднати водонагрівач від ел. мережі й забезпечити кваліфікований ремонт водонагрівача.

УВАГА! Ні за яких обставин не перекривайте запобіжний клапан !

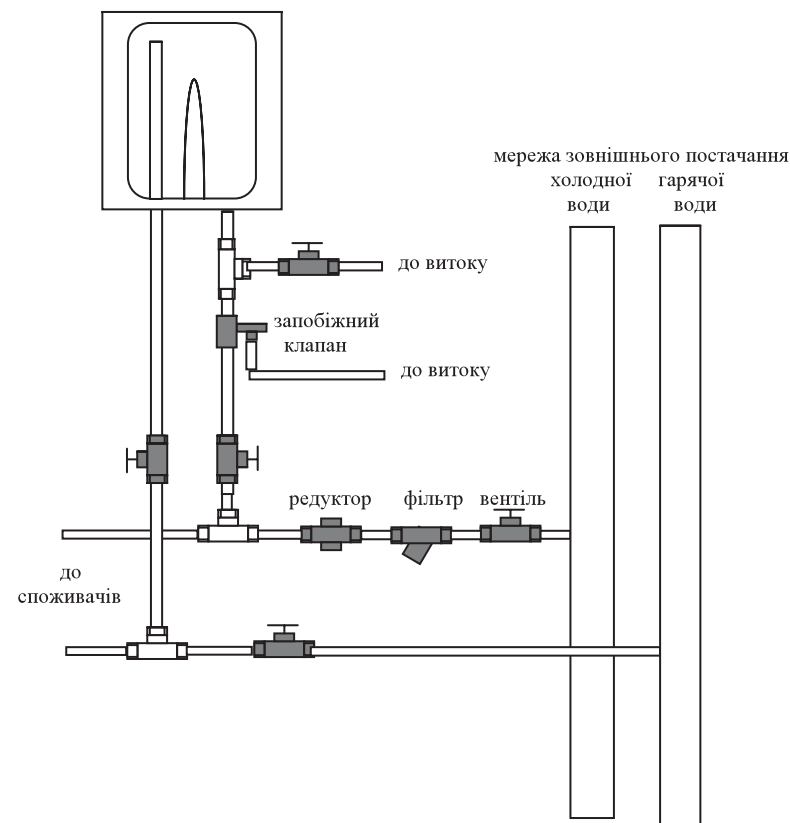
Після тривалої перерви у роботі водонагрівача необхідно:

- провести контроль заповнення водонагрівача водою. Відкрити кран на трубопроводі підведення холодної води в нагрівач. Кран відводу теплої води відкрити, щойно з нього почне текти вода. Це означає, що нагрівач заповнений водою.
- установити ручку термостата на необхідну температуру води і включити головний вимикач.

Відкрийте крани впуску холодної і випуску гарячої води й заповніть бойлер. Бойлер заповнений, коли вода починає виливатися з випускного крана. Закрийте випускний кран. Кран впуску холодної води завжди відкритий.

При монтажі запобіжного вентиля повинне бути витримане його правильне положення, обумовлене напрямком стрілки на знаку заводу-виробника вентиля, і яка вказує напрямок потоку води. Корпус зі стрілкою повинен знаходитись в горизонтальному положенні.

Відвідна трубка, що відходить від зворотнього клапана, повинна бути цільною і монтувати її потрібно з нахилом униз, з вільним відводом у навколишній простір, і далі, у каналізацію.



УВАГА!!!
Наведена схема підключення є орієнтовною. Для кожного окремого випадку схеми підключення повинні розроблятися кваліфікованими фахівцями!

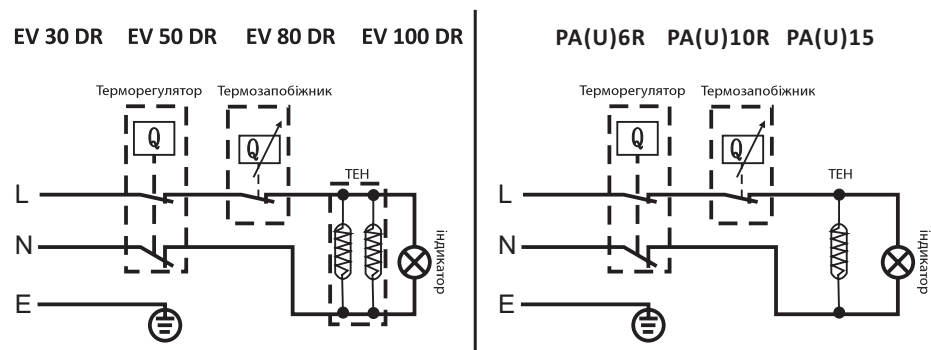
Попереджаємо, що виділення води з зворотнього клапана не є несправністю - це викликано розширенням води при її нагріванні.

5.4. ПІДКЛЮЧЕННЯ ВОДОНАГРІВАЧА ДО ЕЛЕКТРИЧНОЇ МЕРЕЖІ

Електропідключення водонагрівача може бути виконане тільки фахівцями уповноваженої сервісної організації.

Зніміть пластмасову кришку. Підключіть нагрівач до електромережі, використовуючи мідний кабель перетином 2,5 мм.

Водонагрівач повинен підключатися до електромережі стаціонарною проводкою окремої групової лінії, що підключається через автоматичний вимикач із зазором між контактами не менш ніж 3 мм.



УВАГА! Підключення до електромережі необхідно виконувати з урахуванням припустимого струмонавантаження і відповідно до вимог р.7.1 „Правил устройства электроустановок“ (ПЭУ) та „Правил безпечної експлуатації електроустановок споживачів“ (ПБЕЕС)!

Підключення до електромережі необхідно проводити з обліком припустимого токового навантаження.

При приєднанні проводів до гвинтових затисків не скріплюйте кінці багатожильних провідників облушенням.

Приєднайте клему заземлення до попередньо перевіреної крапки заземлення.

Клемник та інші частини ел. з'єднань будуть доступні після демонтажу нижнього кожуха.

УВАГА! Неприпустима експлуатація водонагрівача, якщо нижній кожух демонтований чи погано закріплений.

УВАГА! Цей виріб сконструйований для підключення до мережі змінного струму із захисним (третім) проводом заземлення (занулення), яка відповідає вимогам р.7.1 „Правил пристрою електроустановок“.

ПАМ'ЯТАЙТЕ! ПРИ ПІДКЛЮЧЕННІ ДО МЕРЕЖІ БЕЗ ЗАХИСНОГО ЗАЗЕМЛЕННЯ (ЗАНУЛЕННЯ) МОЖЛИВЕ УРАЖЕННЯ ЕЛЕКТРИЧНИМ СТРУМОМ!

6. ТЕХНІЧНЕ ОБСЛУГОВУВАННЯ

1) Відключіть водонагрівач від джерела електричної напруги;

2) Злийте воду з водонагрівача, для чого:

а) Закрийте вентиль подачі холодної води;

б) Відкрийте кран гарячої води на змішувач;

в) Після того, як припинився біг води з крана змішувача, відкрийте зливальний вентиль (якщо він був передбачений при монтажі) або від'єднайте шланг подачі холодної води і запобіжний клапан.

УВАГА! Для того, щоб виключити можливість затоплення приміщення, необхідно попередньо передбачити відводи води до місця стоку.

3) Від'єднайте шланги підведення і добору води;

4) Зробіть демонтаж водонагрівача:

Викрутіть фланець з нагрівальним елементом і магнієвим анодом з корпуса водонагрівача;

5) Промийте внутрішній бак водонагрівача;

6) Огляньте нагрівальний елемент, прокладку і магнієвий анод:

При наявності на нагрівальному елементі видимих слідів корозії, тріщин, слідів електричного пробоя, нагару зробіть заміну нагрівального елемента;

При наявності на ущільнювальній прокладці зрізів, пошкоджень, тріщин зробіть заміну прокладки;

При зменшенні магнієвого анода більш ніж на 50% від початкового обсягу здійсніть його заміну.

7) Зробіть зборку водонагрівача.

Рекомендований період ТО - 12 місяців.

Обов'язковий для споживача термін проведення наступного ТО встановлює представник уповноваженого сервісного центру, зважаючи на умови експлуатації та інтенсивність використання.

Дата наступного ТО вказується в «ТАЛОНІ ТЕХНІЧНОГО ОБСЛУГОВУВАННЯ»

Роботи з технічного обслуговування повинні проводитися підготовленими фахівцями.